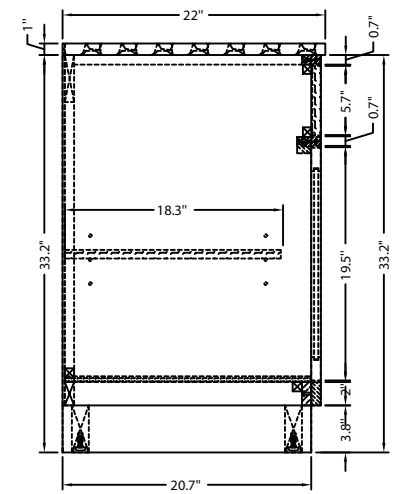
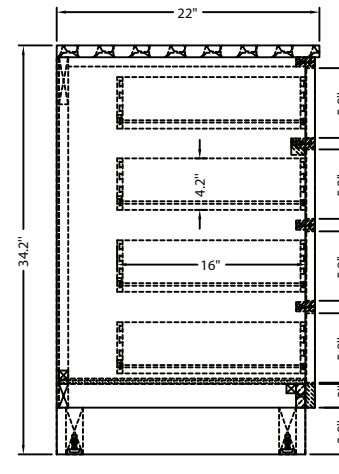
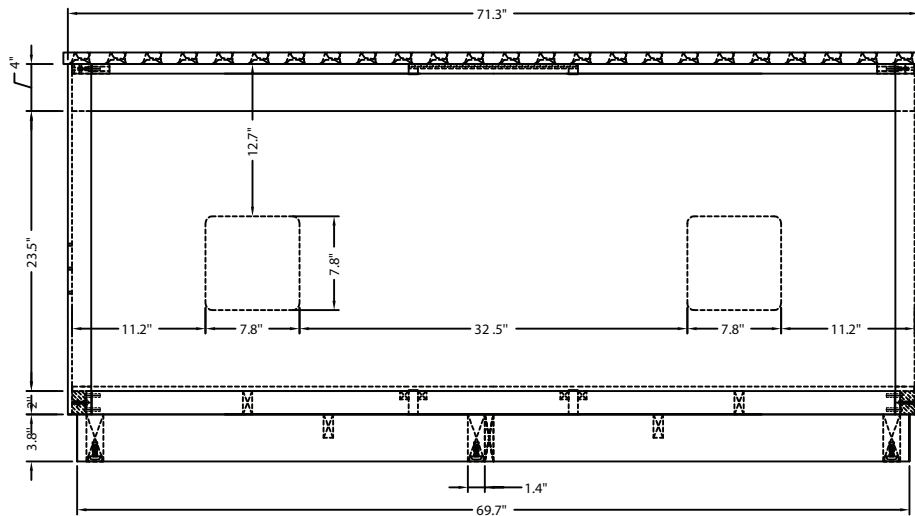
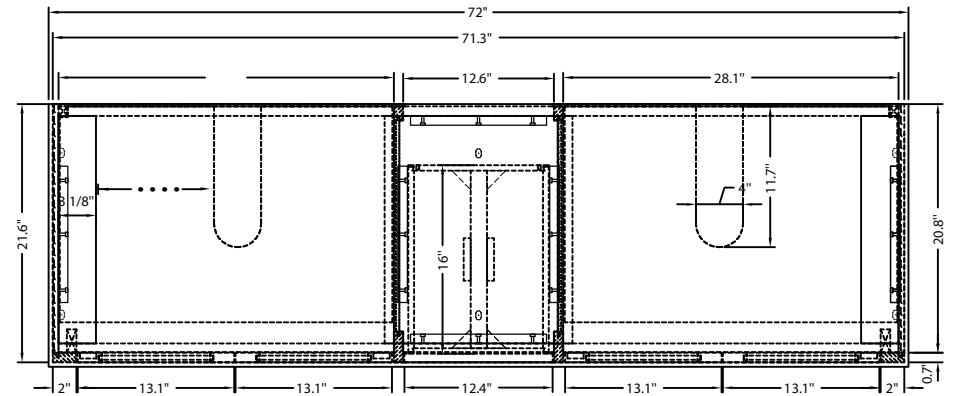
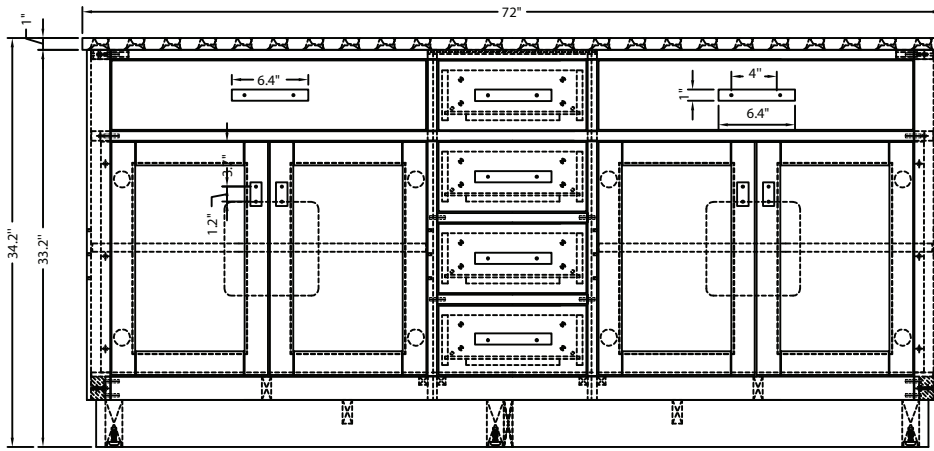


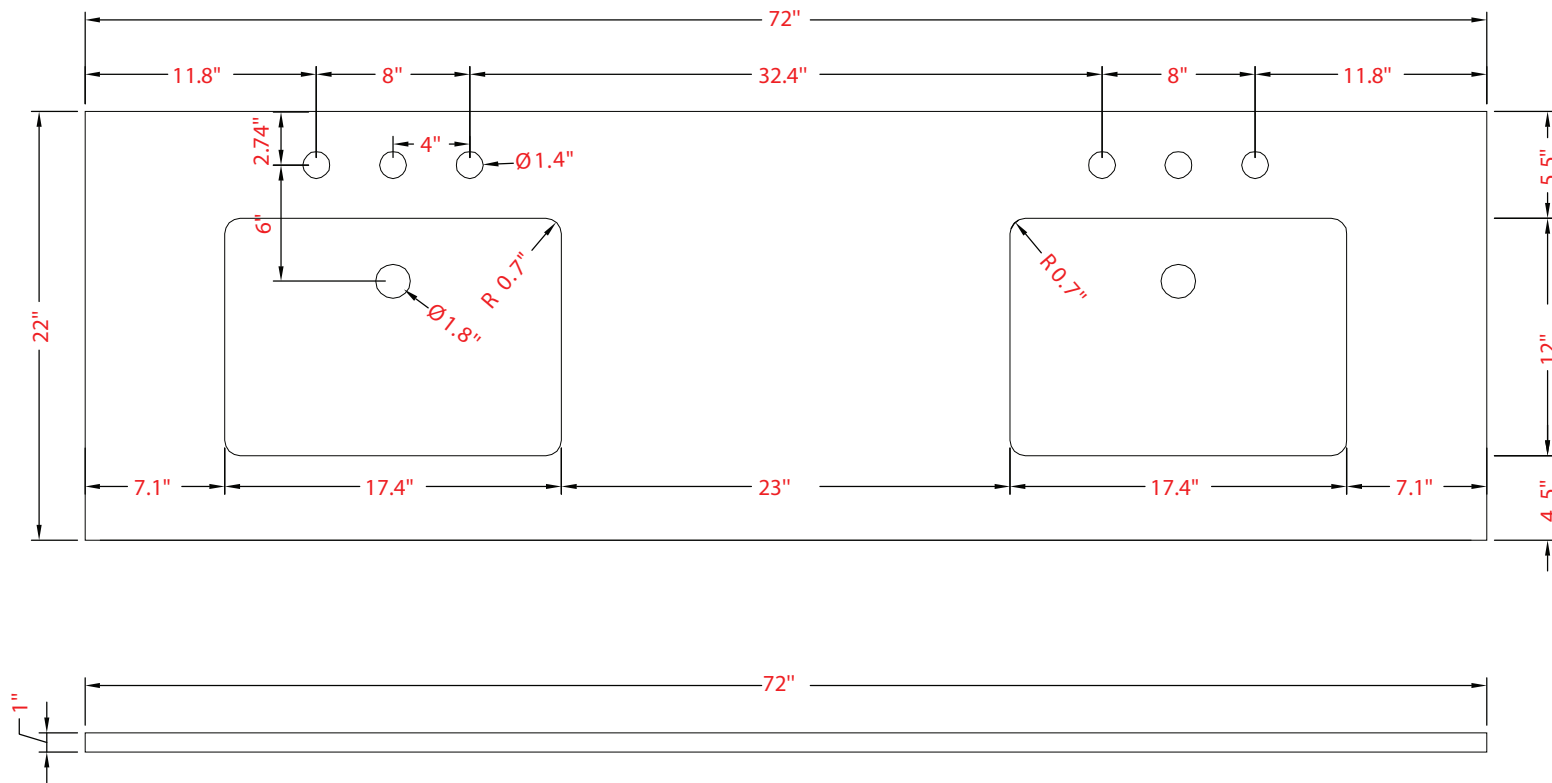


MODEL: HARTFORD 72



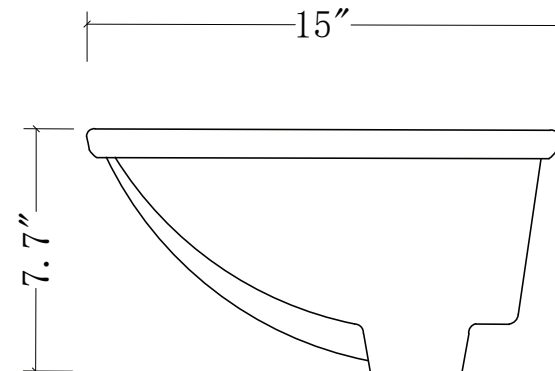
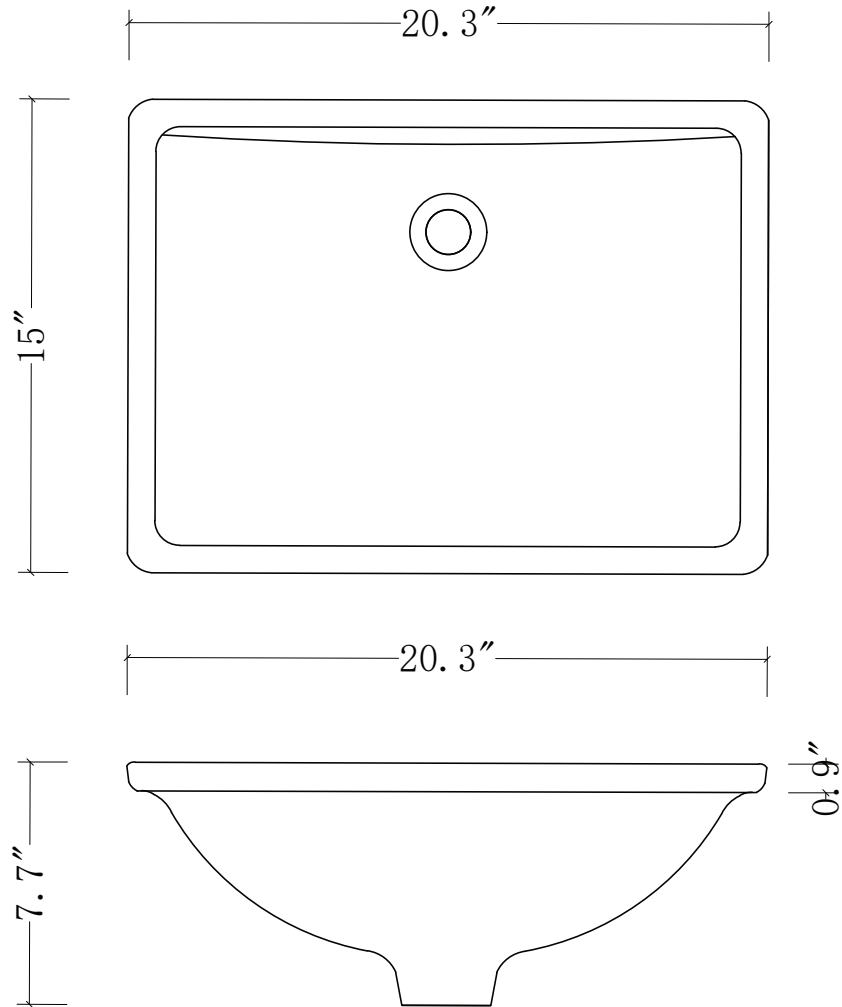


MODEL: HARTFORD 72





MODEL: HARTFORD 72





MODEL: F2-0014-BL
(OPTIONAL)

