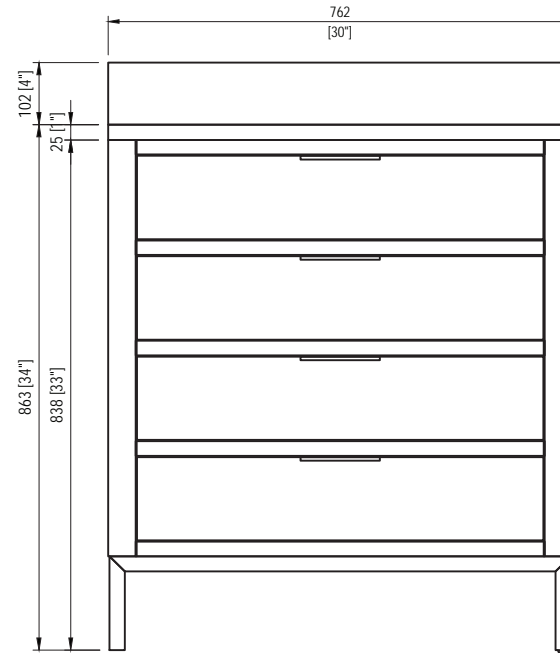
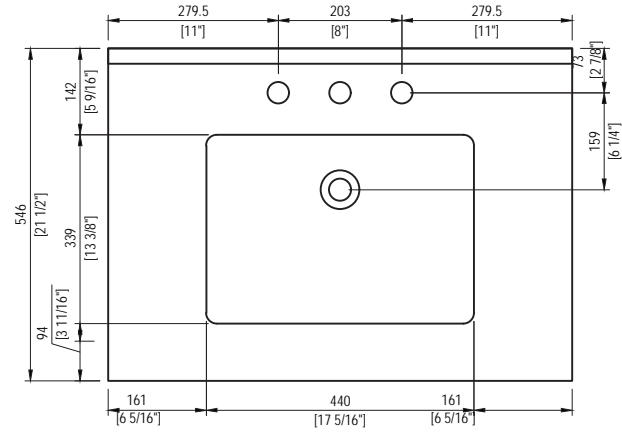
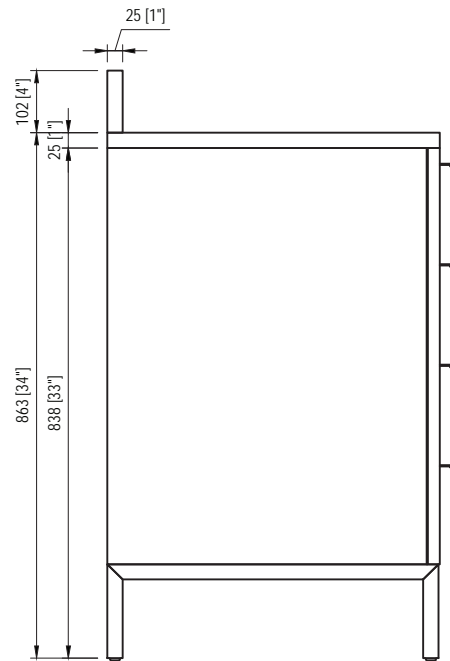


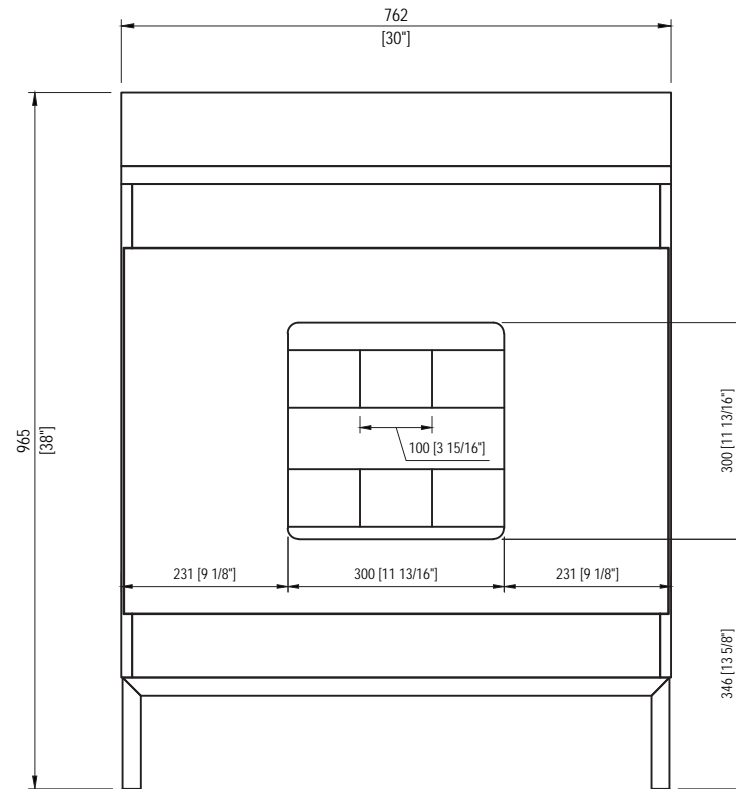


MODEL: BRISTOL 30



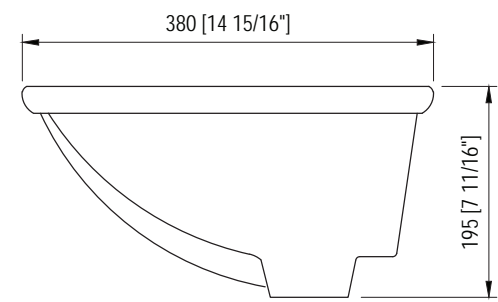
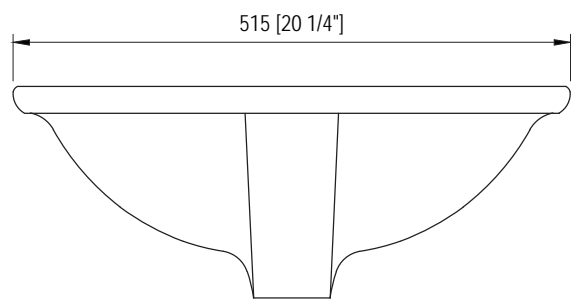
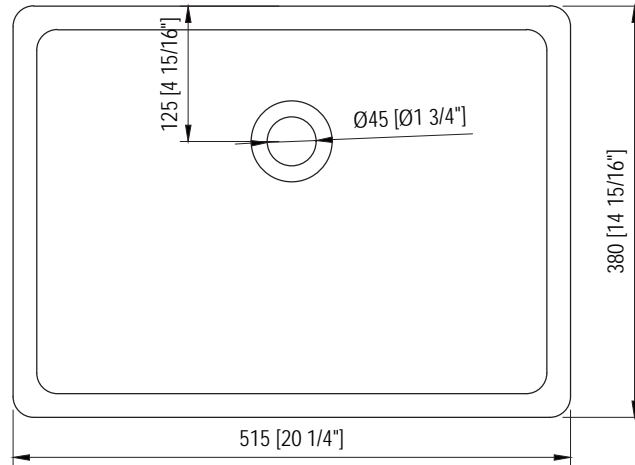


MODEL: BRISTOL 30



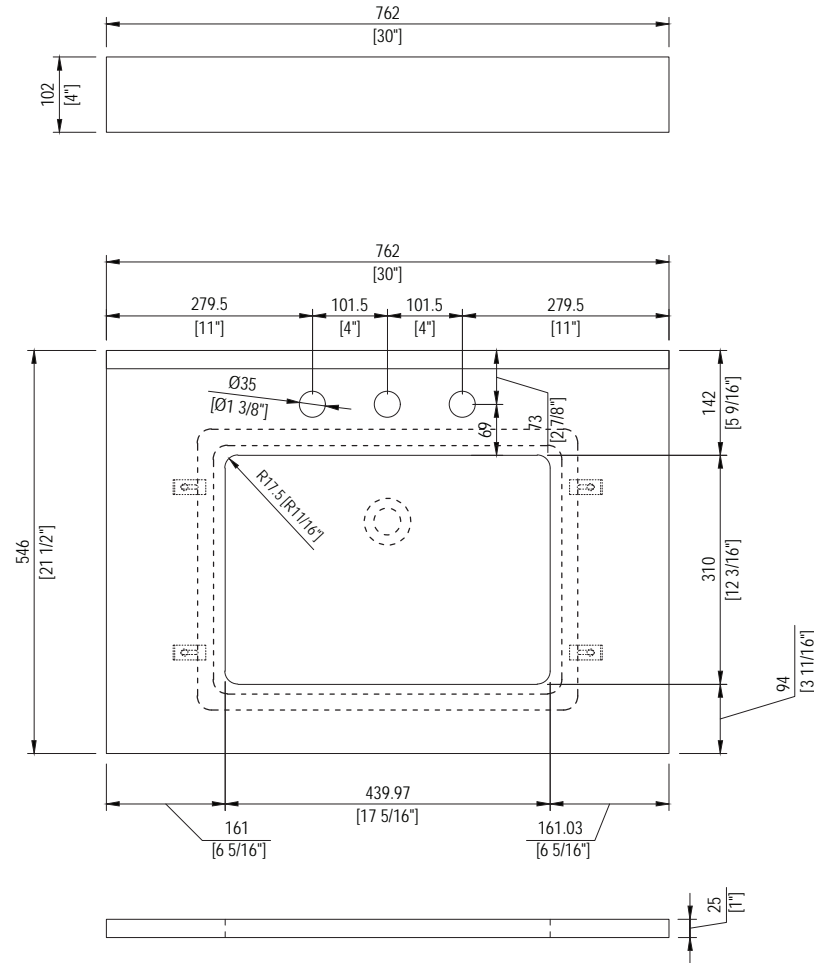


MODEL: BRISTOL 30



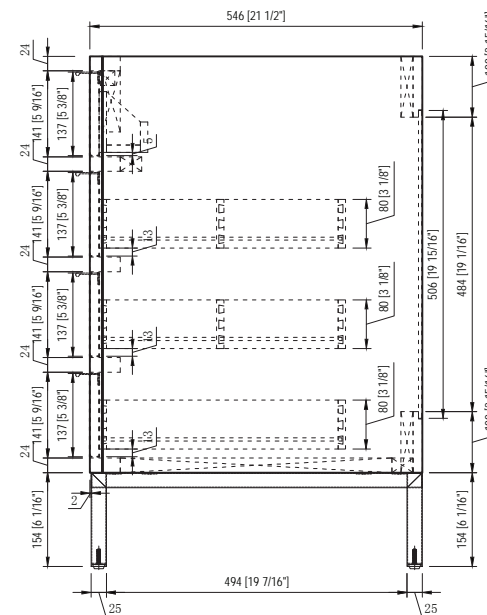
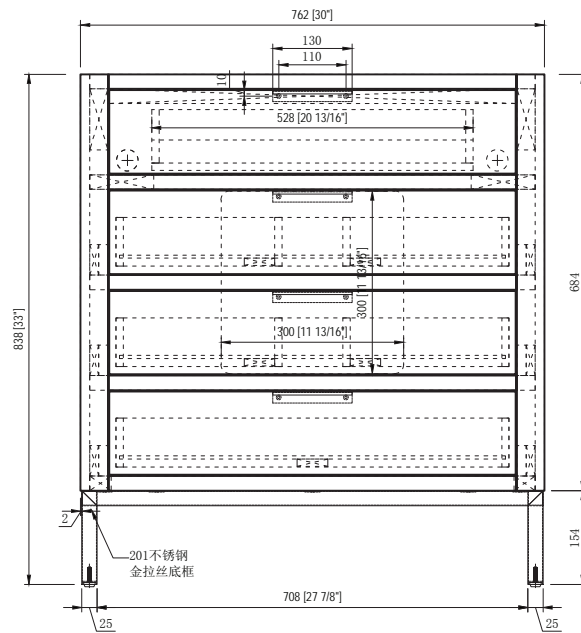
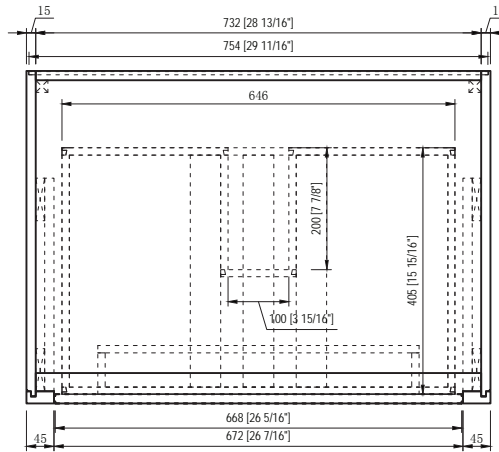


MODEL: BRISTOL 30



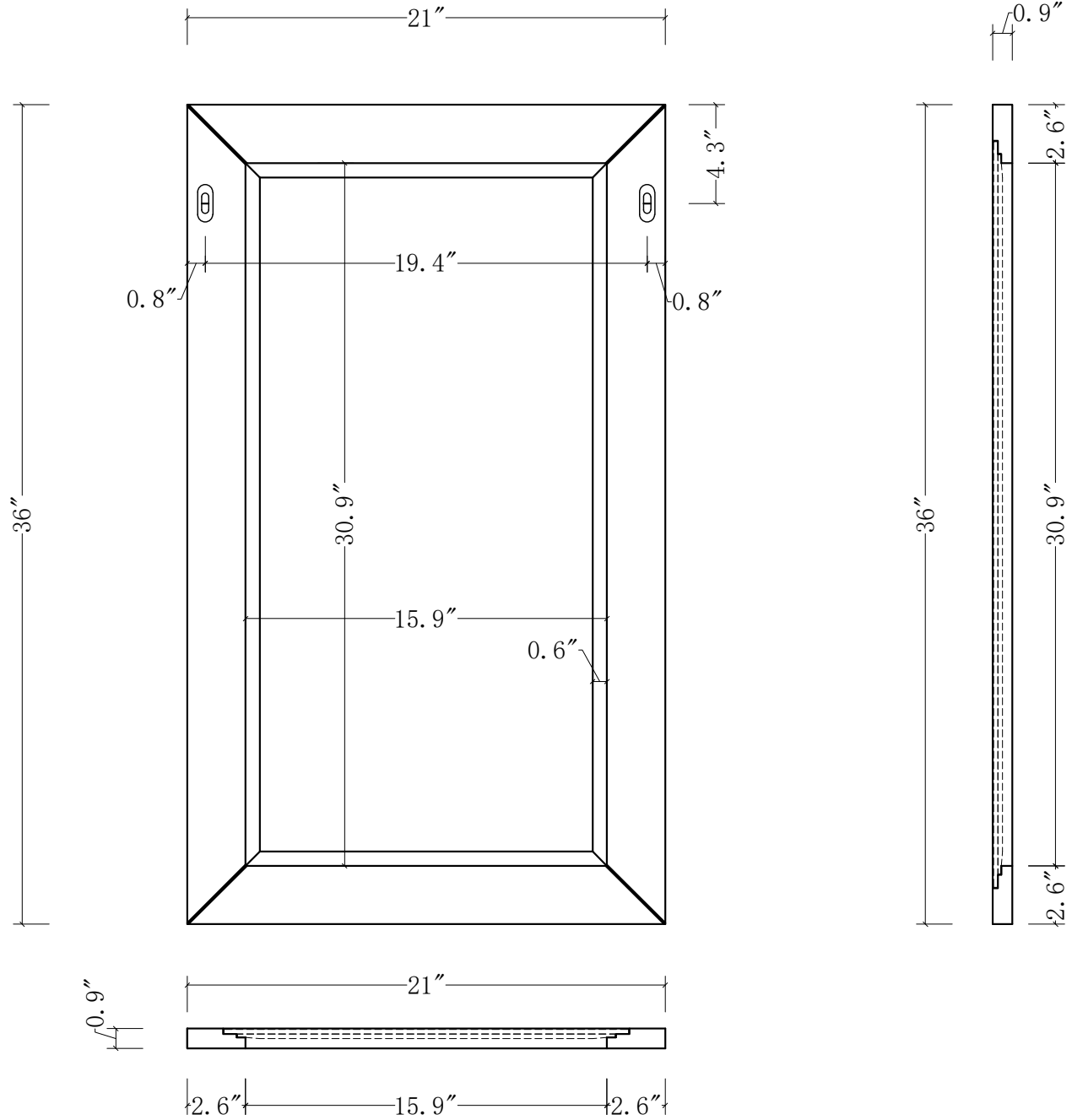


MODEL: BRISTOL 30





MODEL: RET-M-2136





MODEL: F2-0012

