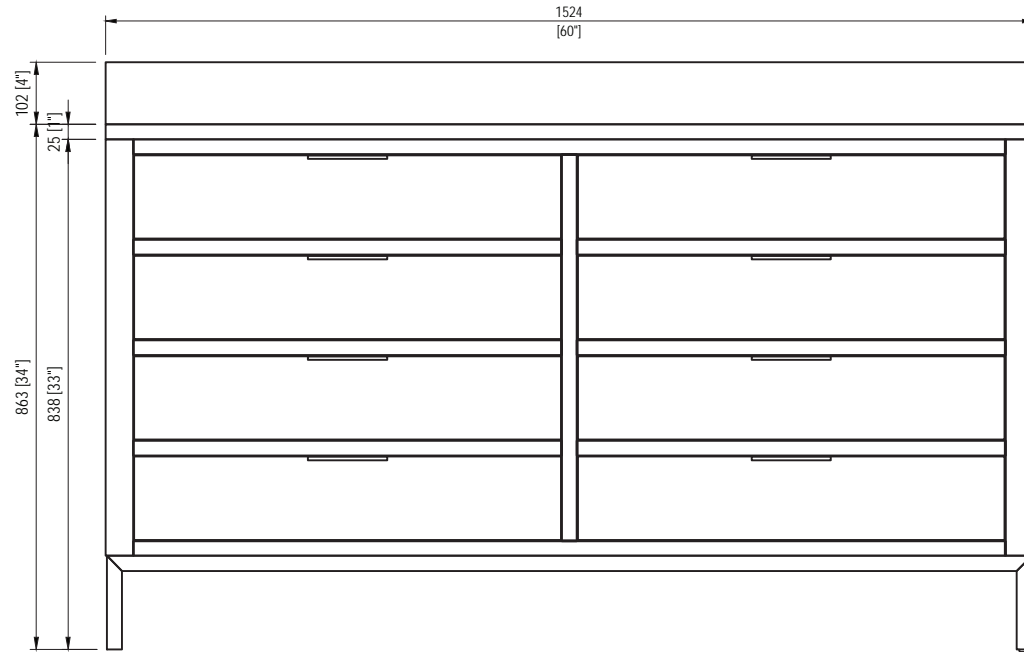
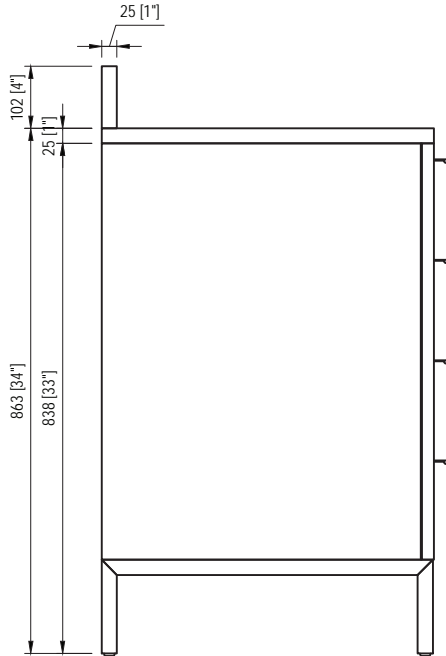
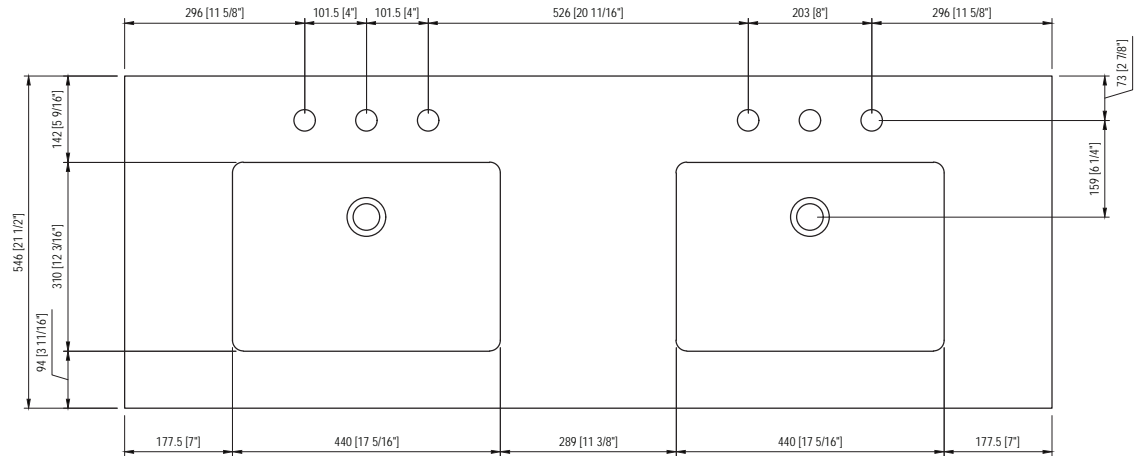


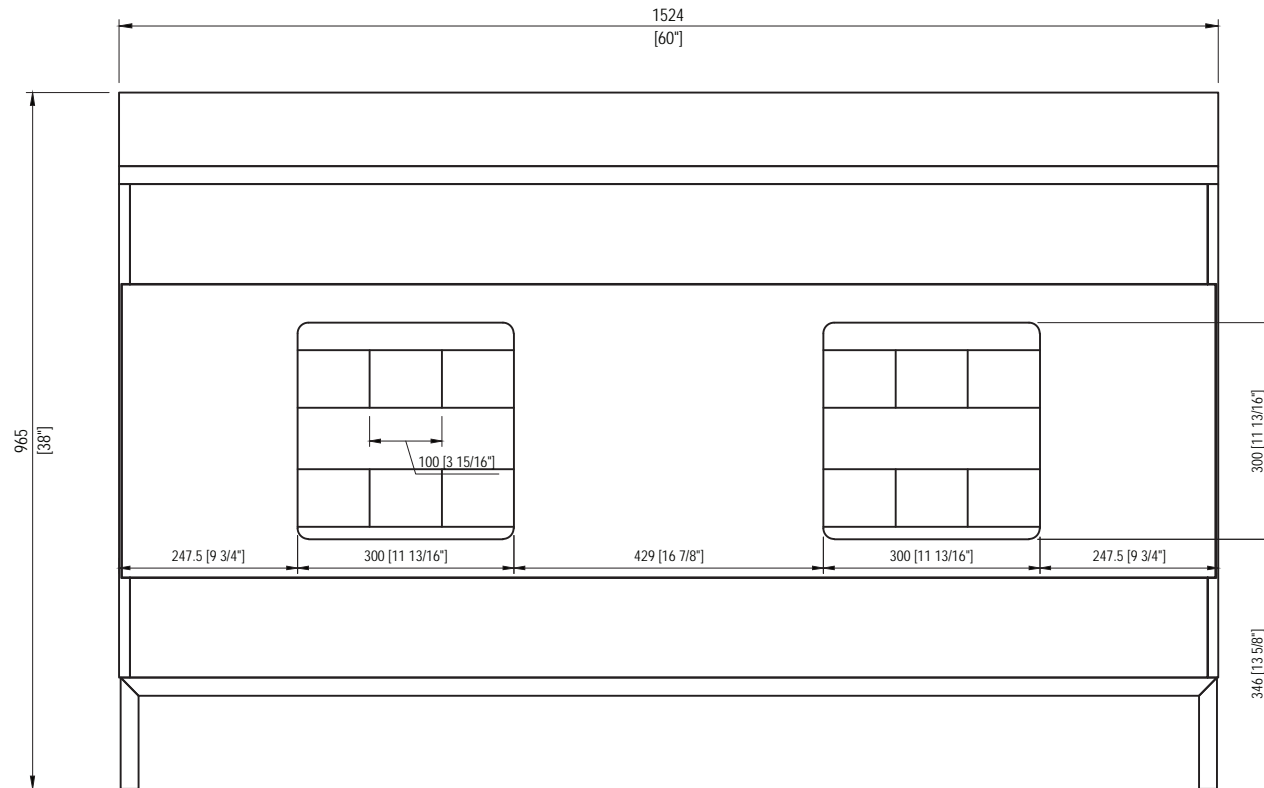


MODEL: BRISTOL 60



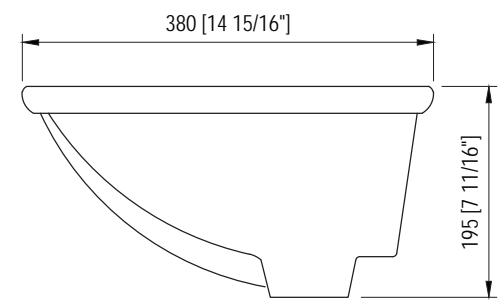
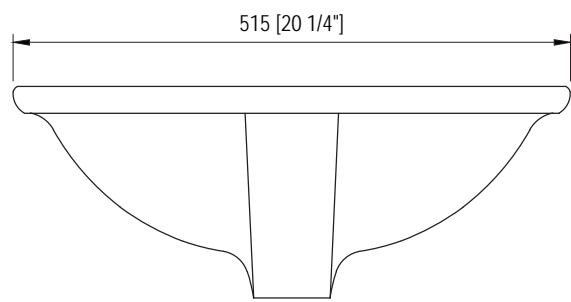
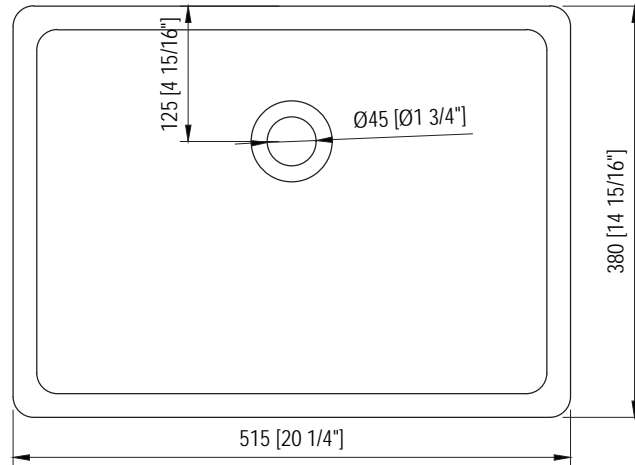


MODEL: BRISTOL 60



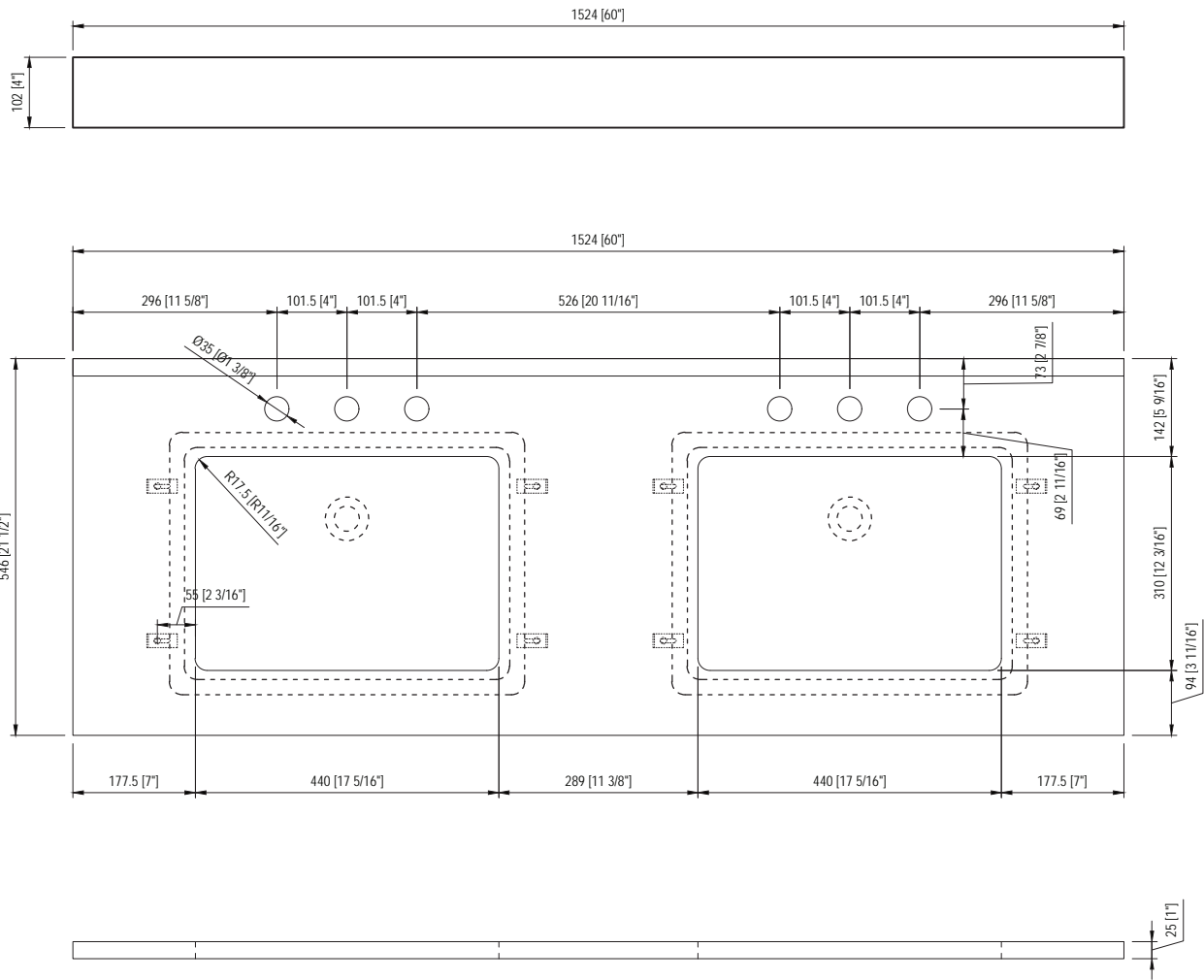


MODEL: BRISTOL 60



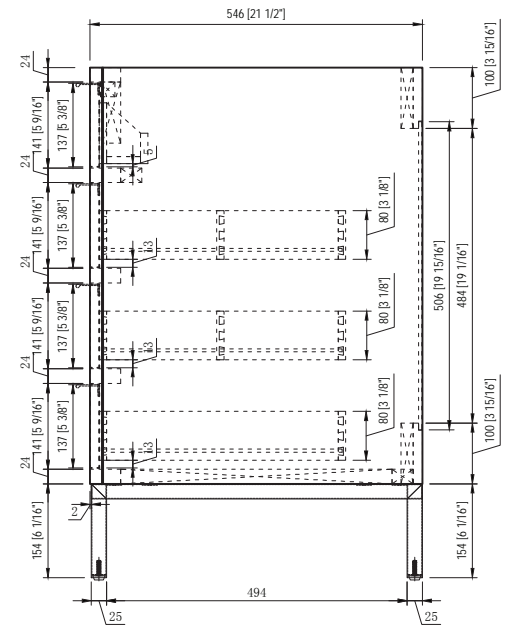
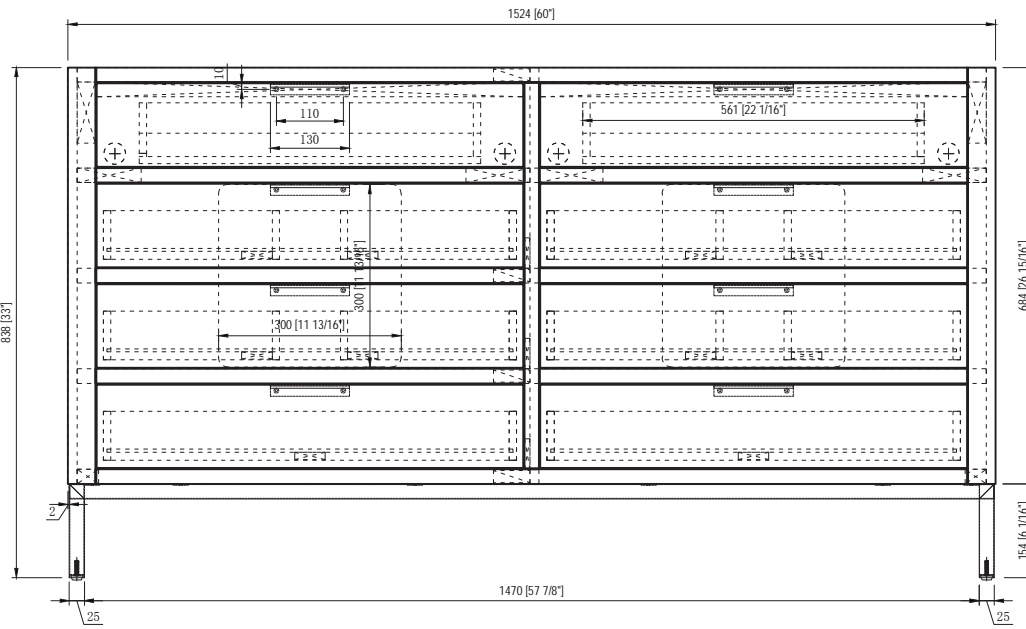
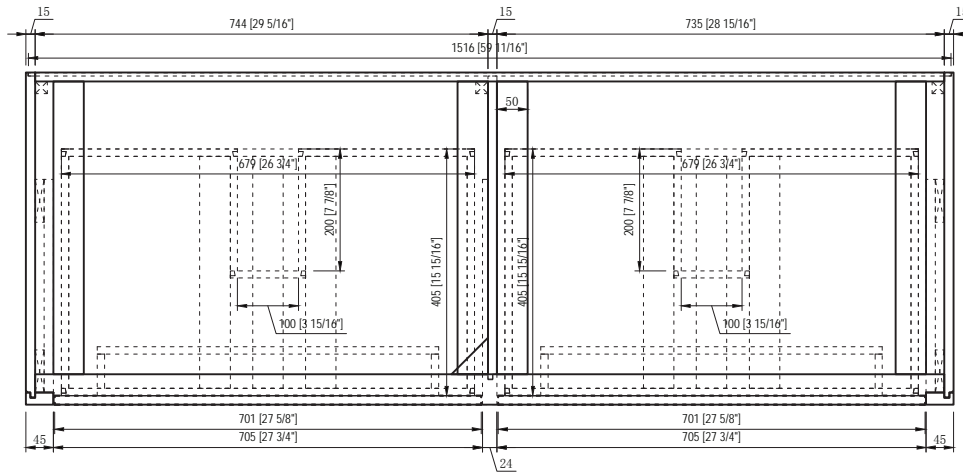


MODEL: BRISTOL 60





MODEL: BRISTOL 60





MODEL: F2-0012

