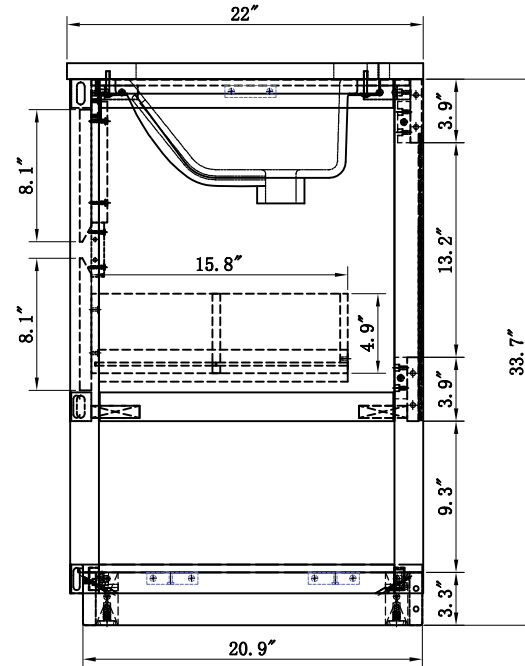
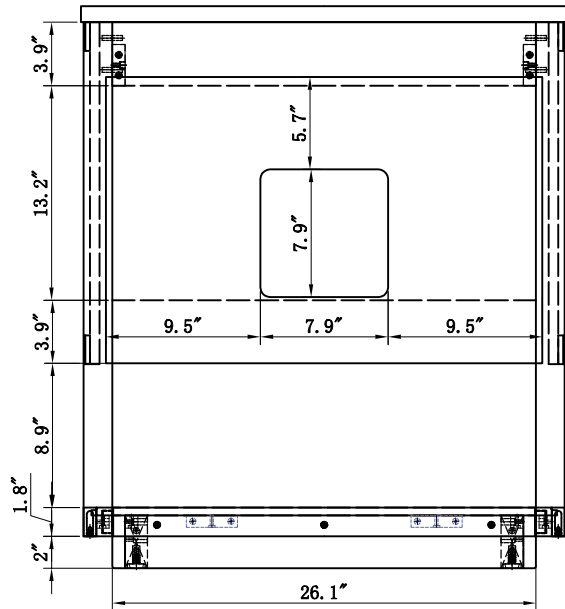
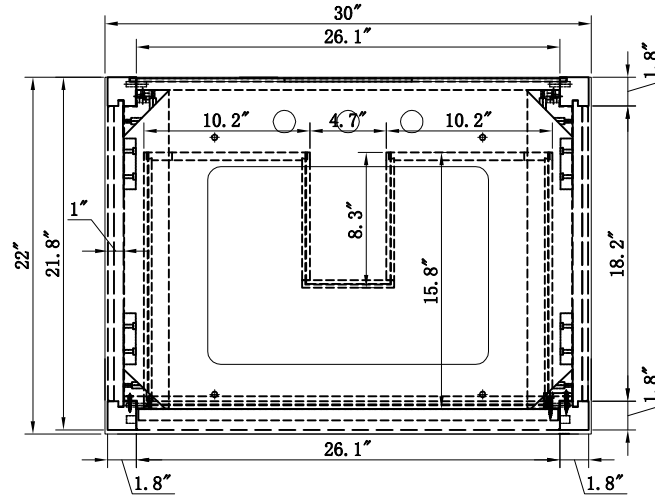
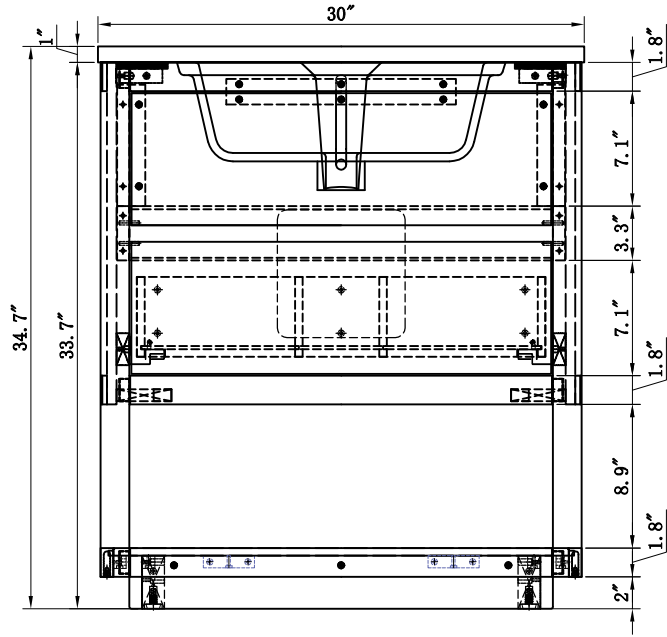


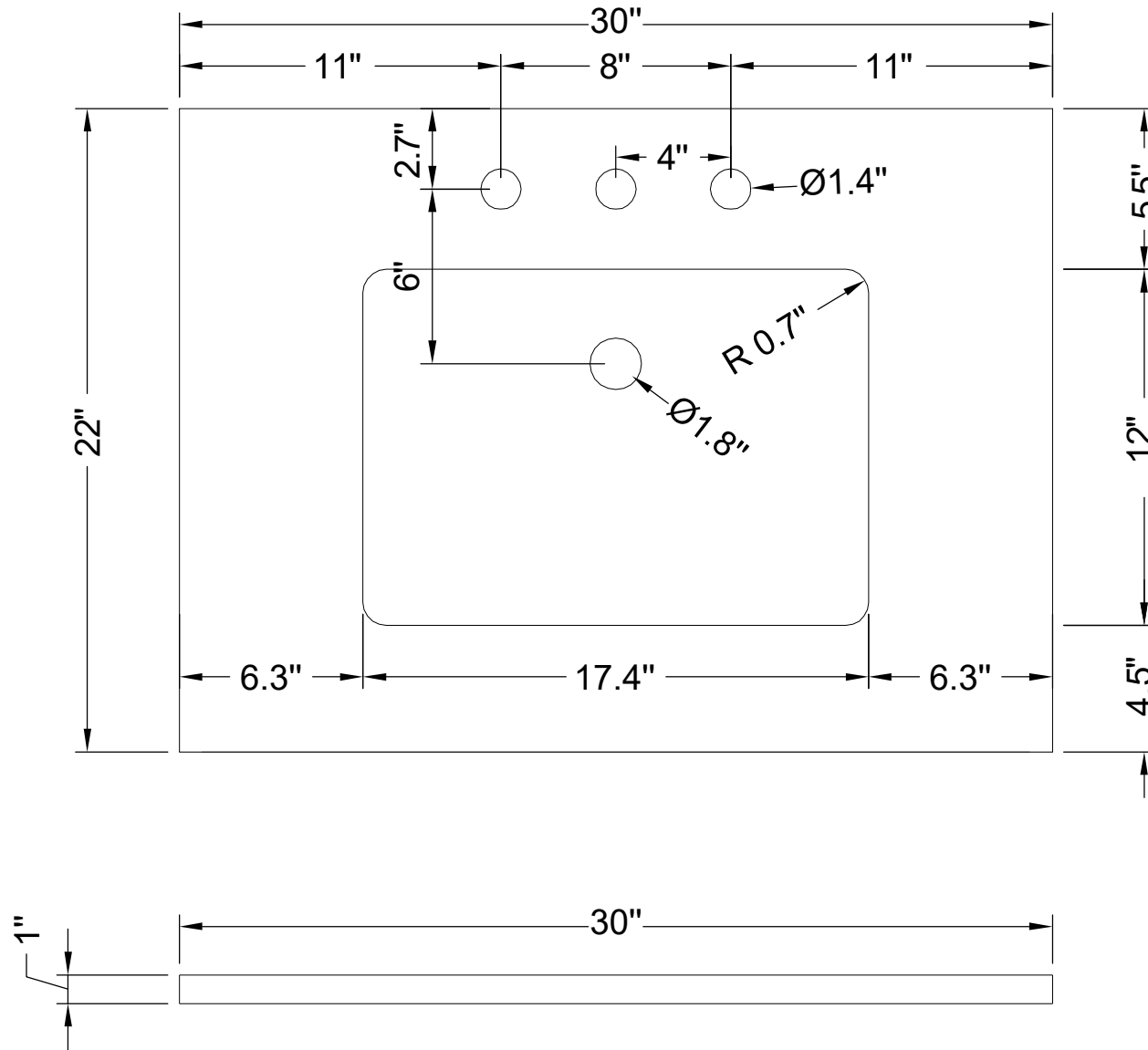


MODEL: OAKMAN 30



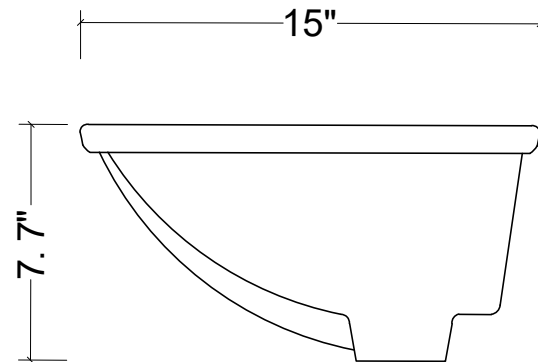
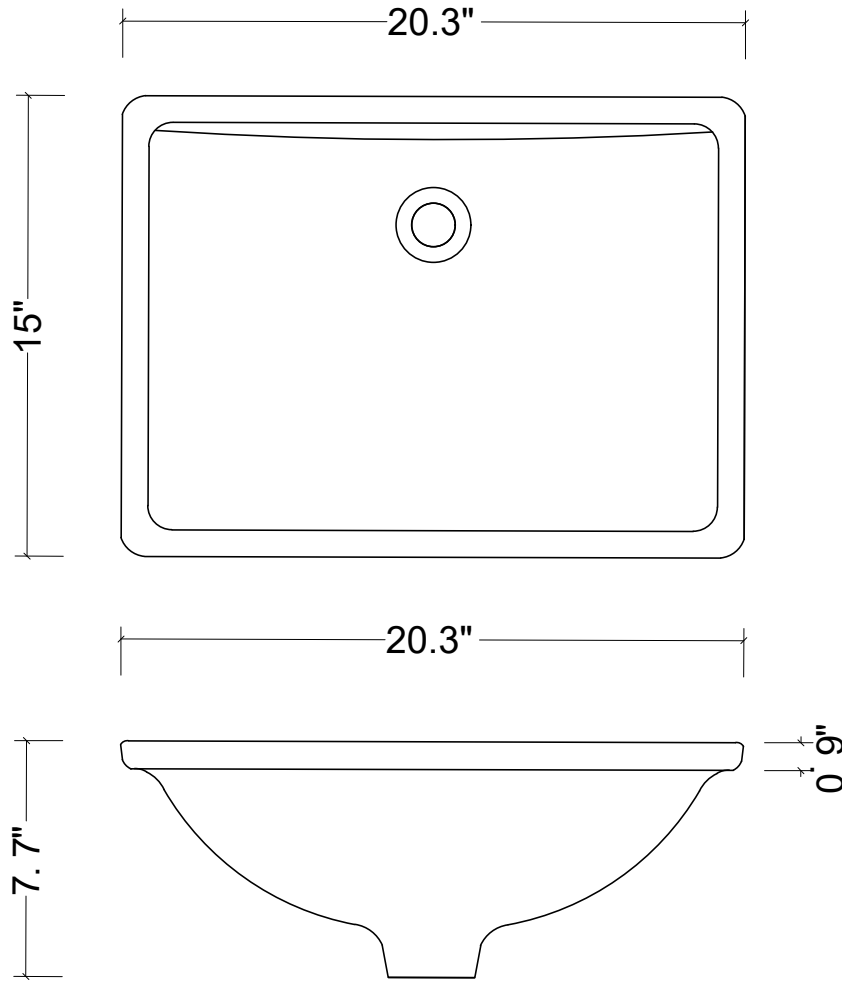


MODEL: OAKMAN 30



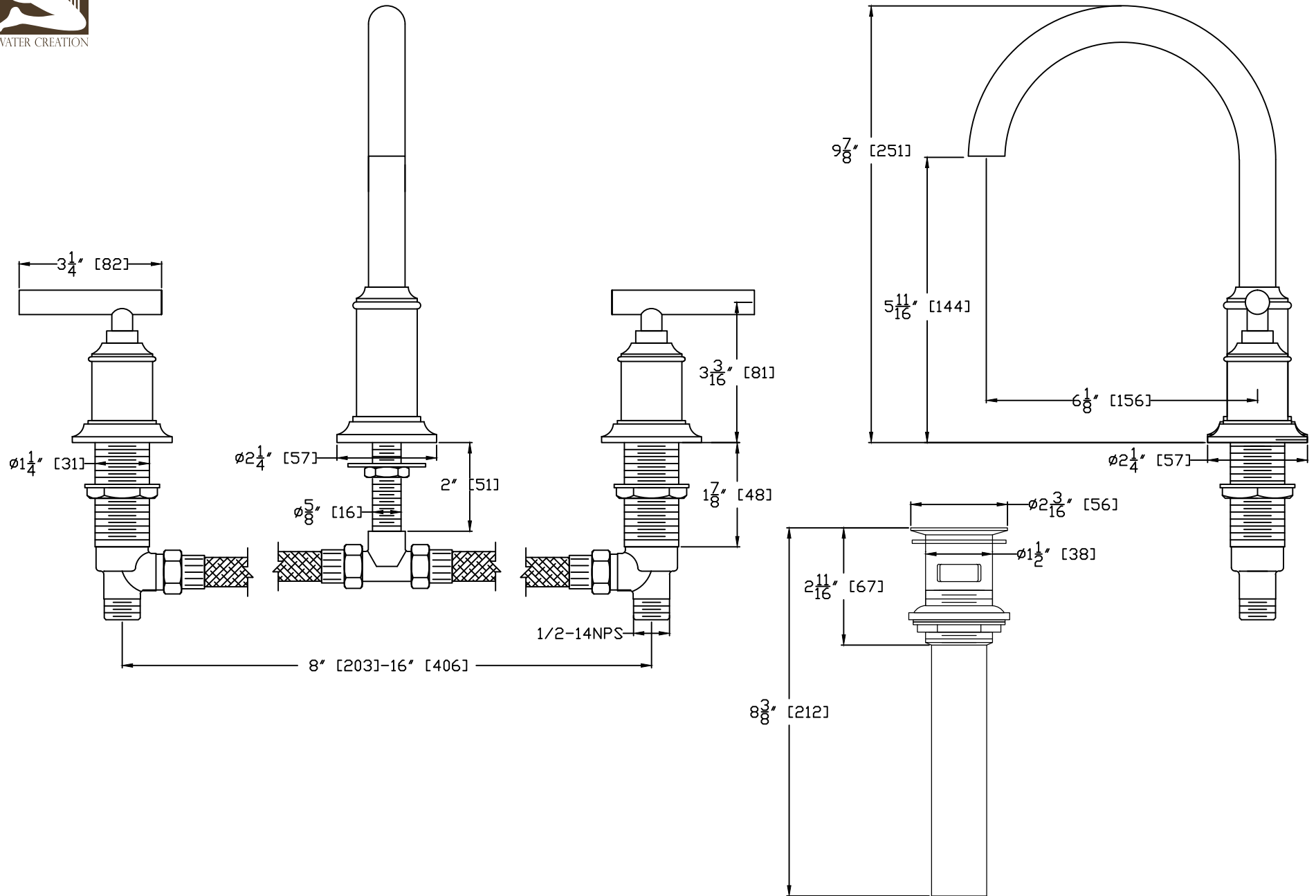


MODEL: OAKMAN 30





MODEL: F2-0014-BL





MODEL: RET-M-2136BKGK

