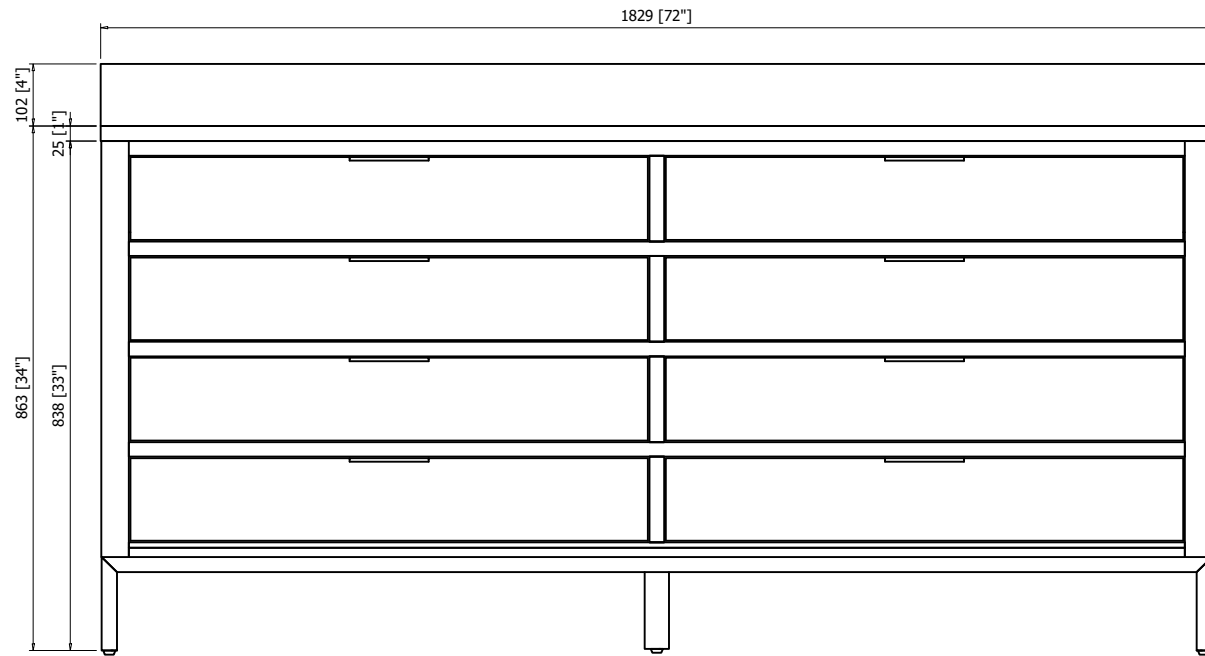
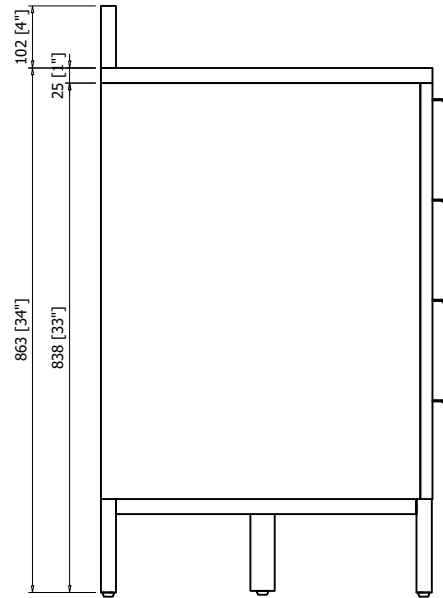
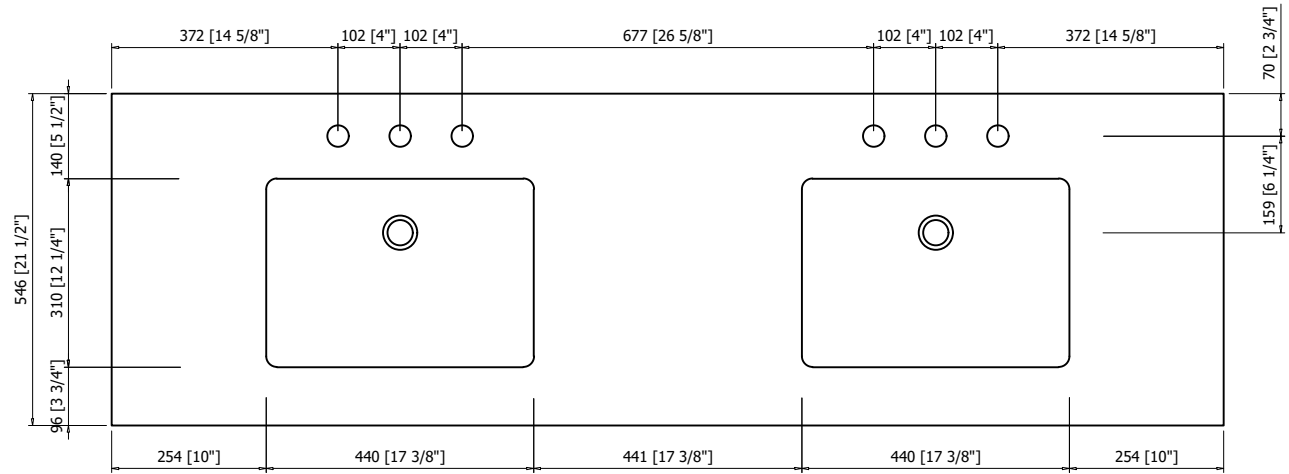


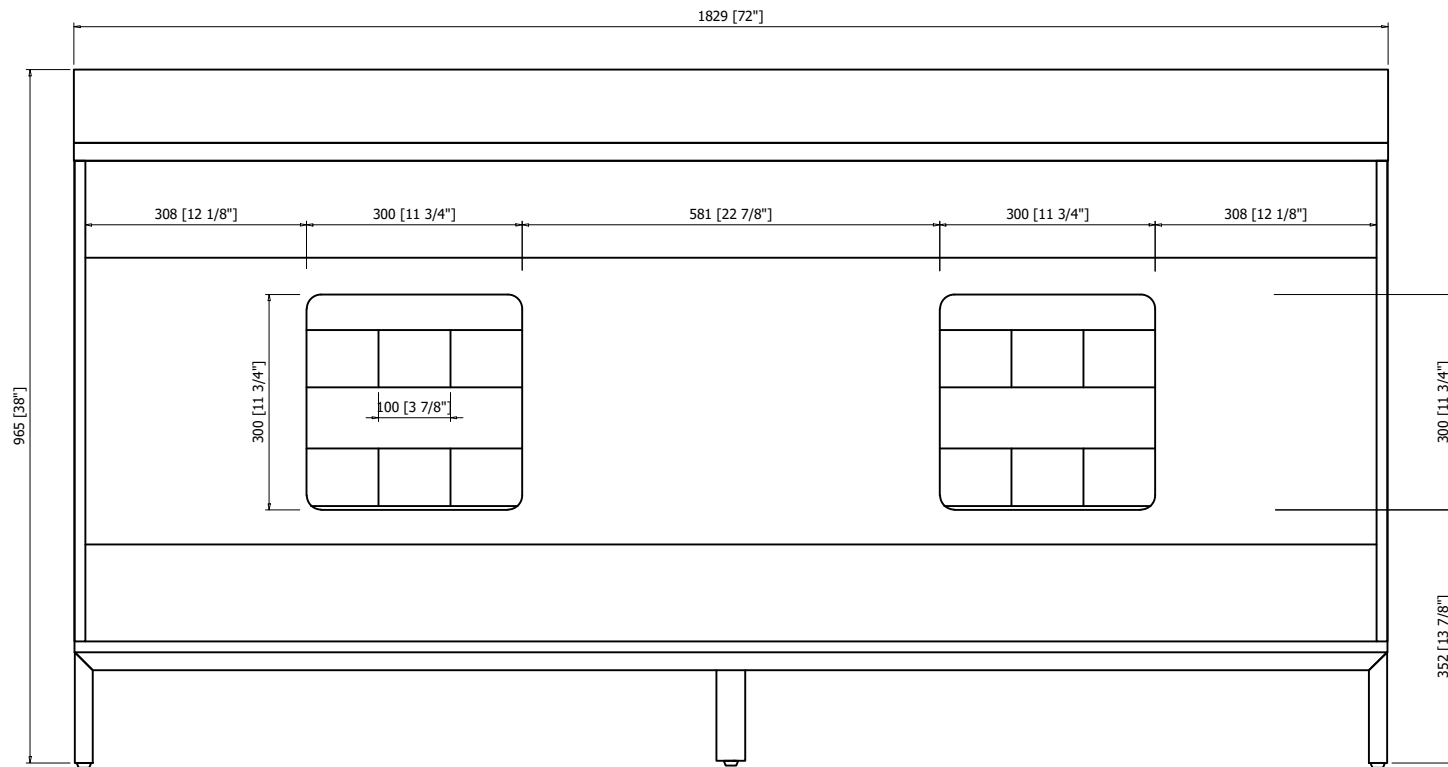


MODEL: BRISTOL 72



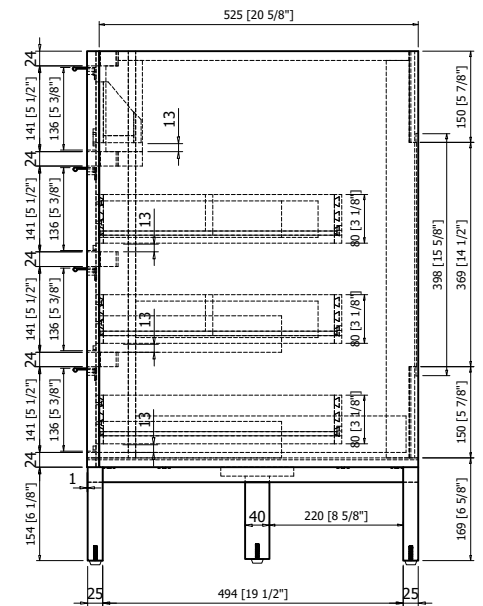
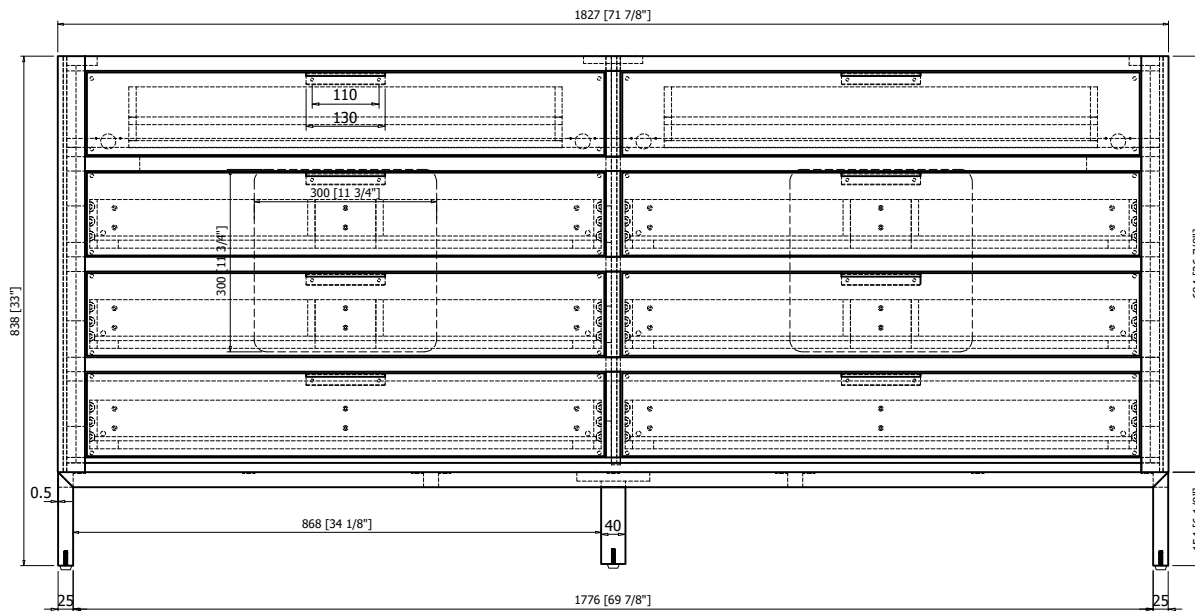
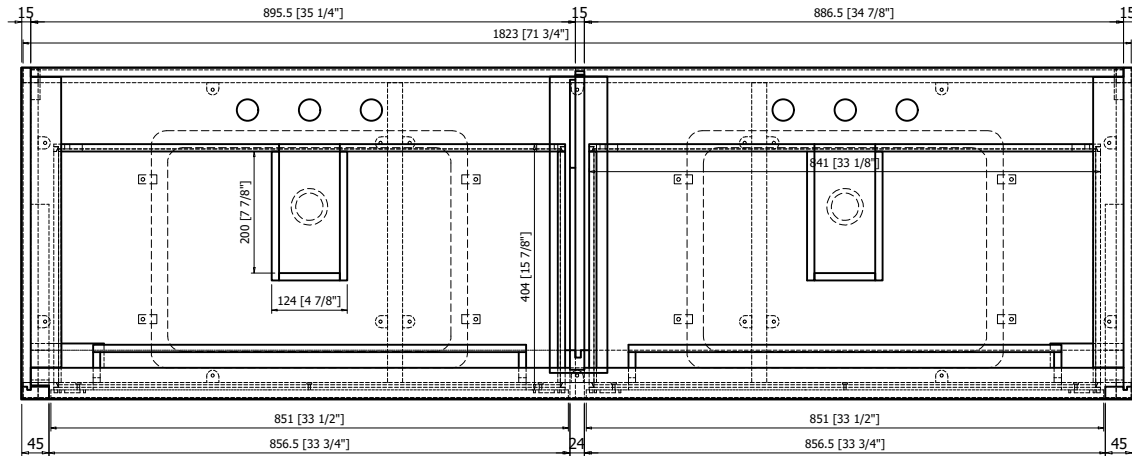


MODEL: BRISTOL 72



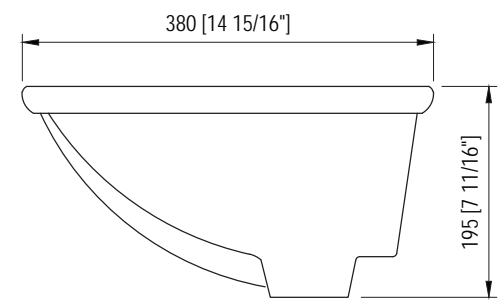
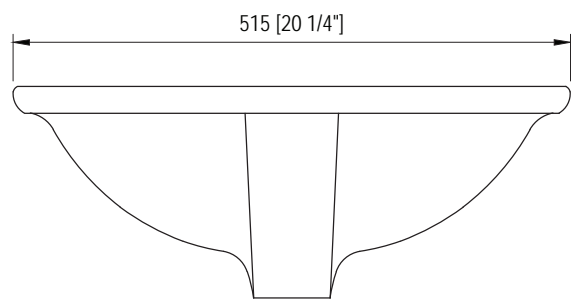
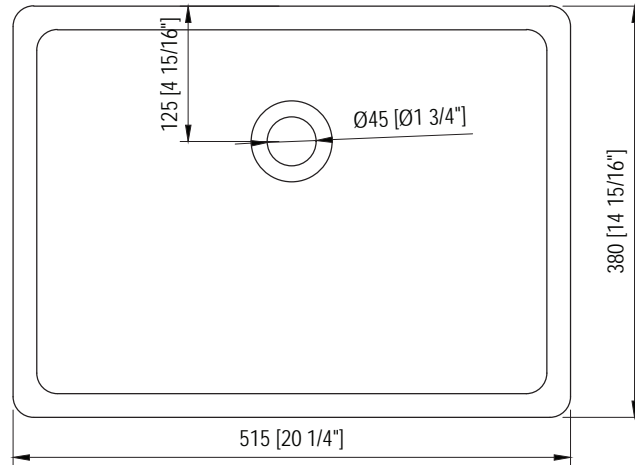


MODEL: BRISTOL 72





MODEL: BRISTOL 72





MODEL: RET-M-2136

